

Fond GRC selon norme NFE 81-102

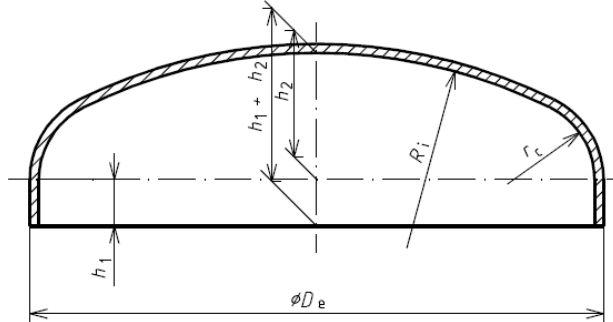


Tableau A.1 : Dimensions, volumes, masses

D_e mm	E mm	R_i mm	R_c mm	h_1 mm	h_2 mm	S dm ²	M_{th} kg	V l
200	2	200	20	20	38	5	0,8	1,4
200	3	200	20	25	37	5	1,3	1,5
200	4	200	20	25	37	5	1,7	1,4
200	5	200	20	40	36	6	2,5	1,8
200	6	200	20	40	36	6	3,0	1,8
200	8	200	20	50	35	7	4,3	2,0
250	3	250	25	25	47	8	1,9	2,6
250	4	250	25	25	47	8	2,5	2,6
250	5	250	25	40	46	9	3,6	3,2
250	6	250	25	40	46	9	4,3	3,1
250	8	250	25	50	45	10	6,2	3,4
250	10	250	25	50	44	10	7,7	3,3
300	3	300	30	25	57	11	2,7	4,2
300	4	300	30	25	56	11	3,5	4,2
300	5	300	30	40	56	12	5,0	5,1
300	6	300	30	40	55	12	5,9	5,0
300	8	300	30	50	54	13	8,4	5,5
300	10	300	30	50	53	13	10,4	5,3
300	12	300	30	55	53	13	12,8	5,4
300	14	300	30	60	52	14	15,4	5,5
300	16	300	30	65	51	14	18,0	5,6
300	20	300	30	70	49	14	22,8	5,5

(à suivre)

Fond GRC selon norme NFE 81-102

Tableau A.1 : Dimensions, volumes, masses (suite)

D_e mm	E mm	R_i mm	R_c mm	h_1 mm	h_2 mm	S dm ²	M_{th} kg	V l
350	3	350	35	25	66	15	3,5	6,4
350	4	350	35	25	66	15	4,7	6,3
350	5	350	35	40	65	16	6,5	7,5
350	6	350	35	40	65	16	7,7	7,4
350	8	350	35	50	64	17	10,9	8,1
350	10	350	35	50	63	17	13,6	7,9
350	12	350	35	55	62	17	16,7	8,1
350	14	350	35	60	61	18	19,9	8,2
350	16	350	35	65	60	18	23,3	8,4
350	20	350	35	70	59	18	29,5	8,3
400	3	400	40	25	76	19	4,5	9,1
400	4	400	40	25	76	19	6,0	9,0
400	5	400	40	40	75	20	8,2	10,7
400	6	400	40	40	75	20	9,8	10,5
400	8	400	40	50	74	21	13,8	11,4
400	10	400	40	50	73	21	17,1	11,2
550	10	550	55	50	102	37	30,1	25,9
550	12	550	55	55	101	38	36,7	26,5
550	14	550	55	60	100	39	43,6	27,1
550	16	550	55	65	99	39	50,6	27,6
550	18	550	55	70	98	40	57,9	28,1
550	20	550	55	70	97	40	64,1	27,6
550	25	550	55	80	95	41	82,5	28,3
550	30	550	55	100	93	44	105,7	30,8
600	3	600	60	25	115	40	9,6	27,8
600	4	600	60	25	114	40	12,7	27,5
600	5	600	60	40	114	42	17,0	31,4
600	6	600	60	40	113	42	20,4	31,1
600	8	600	60	50	112	44	28,2	33,2
600	10	600	60	50	111	44	35,2	32,7
600	12	600	60	55	110	45	42,9	33,4
600	14	600	60	60	110	45	50,9	34,1

(à suivre)

Fond GRC selon norme NFE 81-102

Tableau A.1 : Dimensions, volumes, masses (suite)

D_e mm	E mm	R_i mm	R_c mm	h_1 mm	h_2 mm	S dm ²	M_{th} kg	V l
600	16	600	60	65	109	46	59,1	34,8
600	18	600	60	70	108	47	67,5	35,5
600	20	600	60	70	107	47	74,7	34,8
600	25	600	60	80	105	48	96,0	35,8
600	30	600	60	100	103	51	122,6	38,8
650	3	650	65	25	124	46	11,1	34,7
650	4	650	65	25	124	46	14,8	34,4
650	5	650	65	40	124	49	19,7	38,9
650	6	650	65	40	123	49	23,6	38,6
650	8	650	65	50	122	51	32,7	41,2
650	10	650	65	50	121	51	40,7	40,5
650	12	650	65	55	120	51	49,6	41,4
650	14	650	65	60	119	52	58,7	42,3
650	16	650	65	65	118	53	68,1	43,1
650	18	650	65	70	117	54	77,8	43,9
650	20	650	65	70	116	54	86,1	43,2
650	25	650	65	80	114	55	110,5	44,3
650	30	650	65	100	112	58	140,6	48,1
700	3	700	70	25	134	53	12,8	42,7
700	4	700	70	25	134	53	17,1	42,3
700	5	700	70	40	133	56	22,6	47,6
700	6	700	70	40	133	56	27,1	47,3
700	8	700	70	50	132	58	37,4	50,2
700	10	700	70	50	131	58	46,6	49,5
700	12	700	70	55	130	59	56,7	50,5
700	14	700	70	60	129	60	67,1	51,6
700	16	700	70	65	128	61	77,8	52,5
700	18	700	70	70	127	61	88,8	53,5
700	20	700	70	70	126	61	98,3	52,7
700	25	700	70	80	124	63	125,9	54,1
700	30	700	70	100	122	66	159,9	58,6

(à suivre)

Fond GRC selon norme NFE 81-102

Tableau A.1 : Dimensions, volumes, masses (suite)

D_e mm	E mm	R_i mm	R_c mm	h_1 mm	h_2 mm	S dm ²	M_{th} kg	V l
750	3	750	75	25	144	61	14,6	51,8
750	4	750	75	25	143	61	19,5	51,4
750	5	750	75	40	143	64	25,7	57,5
750	6	750	75	40	142	64	30,8	57,1
750	8	750	75	50	141	66	42,4	60,5
750	10	750	75	50	140	66	52,8	59,7
750	12	750	75	55	140	67	64,3	60,9
750	14	750	75	60	139	68	76,1	62,1
750	16	750	75	65	138	69	88,1	63,3
750	18	750	75	70	137	70	100,4	64,4
750	20	750	75	70	136	69	111,2	63,5
750	25	750	75	80	134	71	142,4	65,2
750	30	750	75	100	131	75	180,3	70,4
800	3	800	80	25	154	69	16,6	62,1
800	4	800	80	25	153	69	22,0	61,7
800	5	800	80	40	153	72	29,0	68,6
800	6	800	80	40	152	72	34,7	68,2
800	8	800	80	50	151	74	47,8	72,1
800	10	800	80	50	150	74	59,5	71,1
800	12	800	80	55	149	75	72,4	72,6
800	14	800	80	60	148	76	85,6	74,0
800	16	800	80	65	147	77	99,1	75,3
800	18	800	80	70	146	78	112,9	76,6
800	20	800	80	70	145	78	125,0	75,6
800	25	800	80	80	143	80	159,9	77,6
800	30	800	80	100	141	84	201,9	83,7
850	3	850	85	25	163	77	18,6	73,7
850	4	850	85	25	163	77	24,7	73,2
850	5	850	85	40	162	81	32,5	81,1
850	6	850	85	40	162	81	38,9	80,6
850	8	850	85	50	161	83	53,4	85,0
850	10	850	85	50	160	83	66,6	84,0

(à suivre)

Fond GRC selon norme NFE 81-102

Tableau A.1 : Dimensions, volumes, masses (suite)

D_e mm	E mm	R_i mm	R_c mm	h_1 mm	h_2 mm	S dm ²	M_{th} kg	V l
850	12	850	85	55	159	84	80,9	85,6
850	14	850	85	60	158	85	95,6	87,2
850	16	850	85	65	157	86	110,6	88,8
850	18	850	85	70	156	87	126,0	90,3
850	20	850	85	70	155	87	139,5	89,2
850	25	850	85	80	153	89	178,3	91,5
850	30	850	85	100	151	93	224,7	98,5
900	3	900	90	25	173	86	20,7	86,7
900	4	900	90	25	172	86	27,6	86,2
900	5	900	90	40	172	90	36,2	95,0
900	6	900	90	40	171	90	43,3	94,4
900	8	900	90	50	170	93	59,4	99,4
900	10	900	90	50	170	92	74,1	98,2
900	12	900	90	55	169	93	90,0	100,1
900	14	900	90	60	168	95	106,2	101,9
900	16	900	90	65	167	96	122,8	103,7
900	18	900	90	70	166	97	139,8	105,4
900	20	900	90	70	165	97	154,9	104,2
900	25	900	90	80	163	99	197,7	106,8
900	30	900	90	90	160	101	242,1	109,3
950	3	950	95	25	183	96	23,0	101,1
950	4	950	95	25	182	96	30,7	100,5
950	5	950	95	40	182	100	40,0	110,3
950	6	950	95	40	181	100	48,0	109,7
950	8	950	95	50	180	102	65,7	115,3
950	10	950	95	50	179	102	81,9	114,0
950	12	950	95	55	178	103	99,5	116,1
950	14	950	95	60	177	104	117,4	118,1
950	16	950	95	65	176	106	135,7	120,1
950	18	950	95	70	175	107	154,3	122,1
950	20	950	95	70	174	107	171,0	120,7

(à suivre)

Fond GRC selon norme NFE 81-102

Tableau A.1 : Dimensions, volumes, masses (suite)

D_e mm	E mm	R_i mm	R_c mm	h_1 mm	h_2 mm	S dm ²	M_{th} kg	V l
950	25	950	95	80	172	109	218,1	123,8
950	30	950	95	100	170	114	273,9	132,8
1 000	4	1 000	100	25	192	105	34	116
1 000	5	1 000	100	40	191	110	44	127
1 000	6	1 000	100	40	191	110	53	127
1 000	8	1 000	100	50	190	113	72	133
1 000	10	1 000	100	50	189	112	90	131
1 000	12	1 000	100	55	188	114	109	134
1 000	14	1 000	100	60	187	115	129	136
1 000	16	1 000	100	65	186	116	149	138
1 000	18	1 000	100	70	185	117	170	140
1 000	20	1 000	100	70	184	117	188	139
1 000	25	1 000	100	80	182	119	240	142
1 000	30	1 000	100	100	180	125	300	153
1 000	40	1 000	100	120	175	129	415	158
1 100	4	1 100	110	25	211	127	41	153
1 100	5	1 100	110	40	211	132	53	166
1 100	6	1 100	110	40	210	132	63	165
1 100	8	1 100	110	50	209	135	87	173
1 100	10	1 100	110	50	208	134	108	171
1 100	12	1 100	110	55	207	136	131	174
1 100	14	1 100	110	60	206	137	154	177
1 100	16	1 100	110	65	205	139	178	180
1 100	18	1 100	110	70	204	140	202	182
1 100	20	1 100	110	70	204	140	224	181
1 100	25	1 100	110	80	201	142	285	185
1 100	30	1 100	110	100	199	148	356	197
1 100	40	1 100	110	120	194	153	491	205

Pour d'autres dimensions, nous consulter par mail ou téléphone.