



Le spécialiste des fonds bombés

## Dimensions des fonds à grand rayon de carre GRC

Selon la norme NFE 81-102

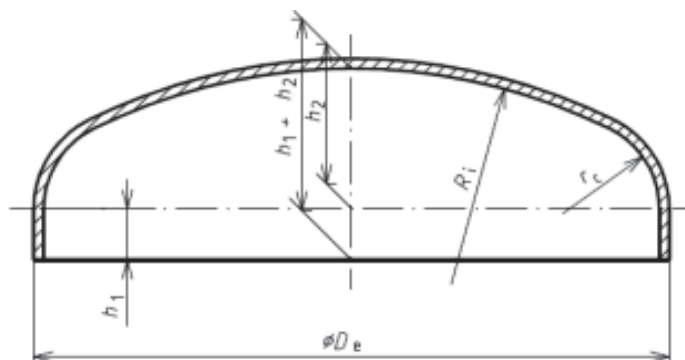


Tableau A.1 : Dimensions, volumes, masses

$D_e$ mm	$E$ mm	$R_i$ mm	$R_c$ mm	$h_1$ mm	$h_2$ mm	$S$ dm <sup>2</sup>	$M_{th}$ kg	$V$ l
200	2	200	20	20	38	5	0,8	1,4
200	3	200	20	25	37	5	1,3	1,5
200	4	200	20	25	37	5	1,7	1,4
200	5	200	20	40	36	6	2,5	1,8
200	6	200	20	40	36	6	3,0	1,8
200	8	200	20	50	35	7	4,3	2,0
250	3	250	25	25	47	8	1,9	2,6
250	4	250	25	25	47	8	2,5	2,6
250	5	250	25	40	46	9	3,6	3,2
250	6	250	25	40	46	9	4,3	3,1
250	8	250	25	50	45	10	6,2	3,4
250	10	250	25	50	44	10	7,7	3,3
300	3	300	30	25	57	11	2,7	4,2
300	4	300	30	25	56	11	3,5	4,2
300	5	300	30	40	56	12	5,0	5,1
300	6	300	30	40	55	12	5,9	5,0
300	8	300	30	50	54	13	8,4	5,5
300	10	300	30	50	53	13	10,4	5,3
300	12	300	30	55	53	13	12,8	5,4
300	14	300	30	60	52	14	15,4	5,5

Pour d'autres dimensions, nous consulter par mail ou téléphone.

VRI Technologies Sarl au capital de 100 000 euros – RCS : 507 446 524 RCS LYON  
<http://www.vri-fr.com> – Courriel : [contact@vri-fr.com](mailto:contact@vri-fr.com) – Tel : 04 37 43 05 67



*Le spécialiste des fonds bombés*

$D_e$ mm	$E$ mm	$R_i$ mm	$R_c$ mm	$h_1$ mm	$h_2$ mm	$S$ dm <sup>2</sup>	$Mth$ kg	$V$ l
300	16	300	30	65	51	14	18,0	5,6
300	20	300	30	70	49	14	22,8	5,5
350	3	350	35	25	66	15	3,5	6,4
350	4	350	35	25	66	15	4,7	6,3
350	5	350	35	40	65	16	6,5	7,5
350	6	350	35	40	65	16	7,7	7,4
350	10	350	35	50	63	17	13,6	7,9
350	12	350	35	55	62	17	16,7	8,1
350	14	350	35	60	61	18	19,9	8,2
350	16	350	35	65	60	18	23,3	8,4
350	20	350	35	70	59	18	29,5	8,3
400	3	400	40	25	76	19	4,5	9,1
400	4	400	40	25	76	19	6,0	9,0
400	5	400	40	40	75	20	8,2	10,7
400	6	400	40	40	75	20	9,8	10,5
400	8	400	40	50	74	21	13,8	11,4
400	10	400	40	50	73	21	17,1	11,2
550	10	550	55	50	102	37	30,1	25,9
550	12	550	55	55	101	38	36,7	26,5
550	14	550	55	60	100	39	43,6	27,1
550	16	550	55	65	99	39	50,6	27,6
550	18	550	55	70	98	40	57,9	28,1
550	20	550	55	70	97	40	64,1	27,6
550	25	550	55	80	95	41	82,5	28,3
550	30	550	55	100	93	44	105,7	30,8
600	3	600	60	25	115	40	9,6	27,8
600	4	600	60	25	114	40	12,7	27,5
600	5	600	60	40	114	42	17,0	31,4
600	6	600	60	40	113	42	20,4	31,1
600	8	600	60	50	112	44	28,2	33,2

Pour d'autres dimensions, nous consulter par mail ou téléphone.

VRI Technologies Sarl au capital de 100 000 euros – RCS : 507 446 524 RCS LYON  
<http://www.vri-fr.com> – Courriel : [contact@vri-fr.com](mailto:contact@vri-fr.com) – Tel : 04 37 43 05 67



*Le spécialiste des fonds bombés*

$D_e$ mm	$E$ mm	$R_i$ mm	$R_c$ mm	$h_1$ mm	$h_2$ mm	$S$ dm <sup>2</sup>	$M_{th}$ kg	$V$ l
600	10	600	60	50	111	44	35,2	32,7
600	12	600	60	55	110	45	42,9	33,4
600	14	600	60	60	110	45	50,9	34,1
600	16	600	60	65	109	46	59,1	34,8
600	18	600	60	70	108	47	67,5	35,5
600	20	600	60	70	107	47	74,7	34,8
600	25	600	60	80	105	48	96,0	35,8
600	30	600	60	100	103	51	122,6	38,8
650	3	650	65	25	124	46	11,1	34,7
650	4	650	65	25	124	46	14,8	34,4
650	5	650	65	40	124	49	19,7	38,9
650	6	650	65	40	123	49	23,6	38,6
650	8	650	65	50	122	51	32,7	41,2
650	10	650	65	50	121	51	40,7	40,5
650	12	650	65	55	120	51	49,6	41,4
650	14	650	65	60	119	52	58,7	42,3
650	16	650	65	65	118	53	68,1	43,1
650	18	650	65	70	117	54	77,8	43,9
650	20	650	65	70	116	54	86,1	43,2
650	25	650	65	80	114	55	110,5	44,3
650	30	650	65	100	112	58	140,6	48,1
700	3	700	70	25	134	53	12,8	42,7
700	4	700	70	25	134	53	17,1	42,3
700	5	700	70	40	133	56	22,6	47,6
700	6	700	70	40	133	56	27,1	47,3
700	8	700	70	50	132	58	37,4	50,2
700	10	700	70	50	131	58	46,6	49,5
700	12	700	70	55	130	59	56,7	50,5
700	14	700	70	60	129	60	67,1	51,6
700	16	700	70	65	128	61	77,8	52,5

Pour d'autres dimensions, nous consulter par mail ou téléphone.

VRI Technologies Sarl au capital de 100 000 euros – RCS : 507 446 524 RCS LYON  
<http://www.vri-fr.com> – Courriel : [contact@vri-fr.com](mailto:contact@vri-fr.com) – Tel : 04 37 43 05 67



*Le spécialiste des fonds bombés*

$D_e$ mm	$E$ mm	$R_i$ mm	$R_c$ mm	$h_1$ mm	$h_2$ mm	$S$ dm <sup>2</sup>	$M_{th}$ kg	$V$ l
700	18	700	70	70	127	61	88,8	53,5
700	20	700	70	70	126	61	98,3	52,7
700	25	700	70	80	124	63	125,9	54,1
700	30	700	70	100	122	66	159,9	58,6
750	3	750	75	25	144	61	14,6	51,8
750	4	750	75	25	143	61	19,5	51,4
750	5	750	75	40	143	64	25,7	57,5
750	6	750	75	40	142	64	30,8	57,1
750	8	750	75	50	141	66	42,4	60,5
750	10	750	75	50	140	66	52,8	59,7
750	12	750	75	55	140	67	64,3	60,9
750	14	750	75	60	139	68	76,1	62,1
750	16	750	75	65	138	69	88,1	63,3
750	18	750	75	70	137	70	100,4	64,4
750	20	750	75	70	136	69	111,2	63,5
750	25	750	75	80	134	71	142,4	65,2
750	30	750	75	100	131	75	180,3	70,4
800	3	800	80	25	154	69	16,6	62,1
800	4	800	80	25	153	69	22,0	61,7
800	5	800	80	40	153	72	29,0	68,6
800	6	800	80	40	152	72	34,7	68,2
800	8	800	80	50	151	74	47,8	72,1
800	10	800	80	50	150	74	59,5	71,1
800	12	800	80	55	149	75	72,4	72,6
800	14	800	80	60	148	76	85,6	74,0
800	16	800	80	65	147	77	99,1	75,3
800	18	800	80	70	146	78	112,9	76,6
800	20	800	80	70	145	78	125,0	75,6
800	25	800	80	80	143	80	159,9	77,6
800	30	800	80	100	141	84	201,9	83,7

Pour d'autres dimensions, nous consulter par mail ou téléphone.

VRI Technologies Sarl au capital de 100 000 euros – RCS : 507 446 524 RCS LYON  
<http://www.vri-fr.com> – Courriel : [contact@vri-fr.com](mailto:contact@vri-fr.com) – Tel : 04 37 43 05 67



*Le spécialiste des fonds bombés*

$D_e$ mm	$E$ mm	$R_i$ mm	$R_c$ mm	$h_1$ mm	$h_2$ mm	$S$ dm <sup>2</sup>	$Mth$ kg	$V$ l
850	3	850	85	25	163	77	18,6	73,7
850	4	850	85	25	163	77	24,7	73,2
850	5	850	85	40	162	81	32,5	81,1
850	6	850	85	40	162	81	38,9	80,6
850	8	850	85	50	161	83	53,4	85,0
850	10	850	85	50	160	83	66,6	84,0
850	12	850	85	55	159	84	80,9	85,6
850	14	850	85	60	158	85	95,6	87,2
850	16	850	85	65	157	86	110,6	88,8
850	18	850	85	70	156	87	126,0	90,3
850	20	850	85	70	155	87	139,5	89,2
850	25	850	85	80	153	89	178,3	91,5
850	30	850	85	100	151	93	224,7	98,5
900	3	900	90	25	173	86	20,7	86,7
900	4	900	90	25	172	86	27,6	86,2
900	5	900	90	40	172	90	36,2	95,0
900	6	900	90	40	171	90	43,3	94,4
900	8	900	90	50	170	93	59,4	99,4
900	10	900	90	50	170	92	74,1	98,2
900	12	900	90	55	169	93	90,0	100,1
900	14	900	90	60	168	95	106,2	101,9
900	16	900	90	65	167	96	122,8	103,7
900	18	900	90	70	166	97	139,8	105,4
900	20	900	90	70	165	97	154,9	104,2
900	25	900	90	80	163	99	197,7	106,8
900	30	900	90	90	160	101	242,1	109,3
950	3	950	95	25	183	96	23,0	101,1
950	4	950	95	25	182	96	30,7	100,5
950	5	950	95	40	182	100	40,0	110,3
950	6	950	95	40	181	100	48,0	109,7

Pour d'autres dimensions, nous consulter par mail ou téléphone.

VRI Technologies Sarl au capital de 100 000 euros – RCS : 507 446 524 RCS LYON  
<http://www.vri-fr.com> – Courriel : [contact@vri-fr.com](mailto:contact@vri-fr.com) – Tel : 04 37 43 05 67



*Le spécialiste des fonds bombés*

$D_e$ mm	$E$ mm	$R_i$ mm	$R_c$ mm	$h_1$ mm	$h_2$ mm	$S$ dm <sup>2</sup>	$M_{th}$ kg	$V$ l
950	8	950	95	50	180	102	65,7	115,3
950	10	950	95	50	179	102	81,9	114,0
950	12	950	95	55	178	103	99,5	116,1
950	14	950	95	60	177	104	117,4	118,1
950	16	950	95	65	176	106	135,7	120,1
950	18	950	95	70	175	107	154,3	122,1
950	20	950	95	70	174	107	171,0	120,7
950	25	950	95	80	172	109	218,1	123,8
950	30	950	95	100	170	114	273,9	132,8
1 000	4	1 000	100	25	192	105	34	116
1 000	5	1 000	100	40	191	110	44	127
1 000	6	1 000	100	40	191	110	53	127
1 000	8	1 000	100	50	190	113	72	133
1 000	10	1 000	100	50	189	112	90	131
1 000	12	1 000	100	55	188	114	109	134
1 000	14	1 000	100	60	187	115	129	136
1 000	16	1 000	100	65	186	116	149	138
1 000	18	1 000	100	70	185	117	170	140
1 000	20	1 000	100	70	184	117	188	139
1 000	25	1 000	100	80	182	119	240	142
1 000	30	1 000	100	100	180	125	300	153
1 000	40	1 000	100	120	175	129	415	158
1 100	4	1 100	110	25	211	127	41	153
1 100	5	1 100	110	40	211	132	53	166
1 100	6	1 100	110	40	210	132	63	165
1 100	8	1 100	110	50	209	135	87	173
1 100	10	1 100	110	50	208	134	108	171
1 100	12	1 100	110	55	207	136	131	174
1 100	14	1 100	110	60	206	137	154	177
1 100	16	1 100	110	65	205	139	178	180

Pour d'autres dimensions, nous consulter par mail ou téléphone.

VRI Technologies Sarl au capital de 100 000 euros – RCS : 507 446 524 RCS LYON  
<http://www.vri-fr.com> – Courriel : [contact@vri-fr.com](mailto:contact@vri-fr.com) – Tel : 04 37 43 05 67



*Le spécialiste des fonds bombés*

$D_e$ mm	$E$ mm	$R_i$ mm	$R_c$ mm	$h_1$ mm	$h_2$ mm	$S$ dm <sup>2</sup>	$Mth$ kg	$V$ l
1 100	18	1 100	110	70	204	140	202	182
1 100	20	1 100	110	70	204	140	224	181
1 100	25	1 100	110	80	201	142	285	185
1 100	30	1 100	110	100	199	148	356	197
1 100	40	1 100	110	120	194	153	491	205
1 200	5	1 200	120	40	230	156	62	212
1 200	6	1 200	120	40	230	155	75	211
1 200	8	1 200	120	50	229	159	102	220
1 200	10	1 200	120	50	228	158	127	218
1 200	12	1 200	120	55	227	160	154	222
1 200	14	1 200	120	60	226	162	181	225
1 200	16	1 200	120	65	225	163	209	228
1 200	18	1 200	120	70	224	165	238	232
1 200	20	1 200	120	70	223	164	263	230
1 200	25	1 200	120	80	221	167	335	235
1 200	30	1 200	120	100	218	173	417	250
1 200	40	1 200	120	120	214	179	574	259
1 300	5	1 300	130	40	249	181	73	266
1 300	6	1 300	130	40	249	181	87	264
1 300	8	1 300	130	50	248	185	119	275
1 300	10	1 300	130	50	247	184	148	273
1 300	12	1 300	130	50	246	184	177	271
1 300	14	1 300	130	60	245	188	211	281
1 300	16	1 300	130	65	244	189	243	285
1 300	18	1 300	130	70	243	191	276	289
1 300	20	1 300	130	70	242	191	306	287
1 300	25	1 300	130	80	240	194	389	293
1 300	30	1 300	130	100	238	201	483	311
1 300	40	1 300	130	120	233	207	663	322

Pour d'autres dimensions, nous consulter par mail ou téléphone.

VRI Technologies Sarl au capital de 100 000 euros – RCS : 507 446 524 RCS LYON  
<http://www.vri-fr.com> – Courriel : [contact@vri-fr.com](mailto:contact@vri-fr.com) – Tel : 04 37 43 05 67



*Le spécialiste des fonds bombés*

$D_e$ mm	$E$ mm	$R_i$ mm	$R_c$ mm	$h_1$ mm	$h_2$ mm	$S$ dm <sup>2</sup>	$Mth$ kg	$V$ l
1 400	5	1 400	140	40	269	209	84	328
1 400	6	1 400	140	40	268	209	101	326
1 400	8	1 400	140	50	267	213	137	339
1 400	10	1 400	140	50	266	212	170	336
1 400	12	1 400	140	55	265	214	206	341
1 400	14	1 400	140	60	264	216	243	346
1 400	16	1 400	140	65	263	218	279	350
1 400	18	1 400	140	70	263	219	317	355
1 400	20	1 400	140	70	262	219	352	352
1 400	25	1 400	140	80	259	222	446	360
1 400	30	1 400	140	100	257	230	553	381
1 400	40	1 400	140	120	252	236	759	394
1 500	5	1 500	150	40	288	239	96	398
1 500	6	1 500	150	40	288	238	115	397
1 500	8	1 500	150	50	287	243	156	411
1 500	10	1 500	150	50	286	242	194	408
1 500	12	1 500	150	55	285	244	235	414
1 500	14	1 500	150	60	284	246	276	419
1 500	16	1 500	150	65	283	248	318	425
1 500	18	1 500	150	70	282	250	361	430
1 500	20	1 500	150	70	281	249	400	427
1 500	25	1 500	150	80	279	253	508	436
1 500	30	1 500	150	100	276	261	629	461
1 500	40	1 500	150	120	272	268	860	476
1 600	6	1 600	160	40	307	270	130	477
1 600	8	1 600	160	50	306	275	176	494
1 600	10	1 600	160	50	305	274	220	490
1 600	12	1 600	160	55	304	276	266	497
1 600	14	1 600	160	60	303	278	313	503
1 600	16	1 600	160	65	302	280	360	509

Pour d'autres dimensions, nous consulter par mail ou téléphone.

VRI Technologies Sarl au capital de 100 000 euros – RCS : 507 446 524 RCS LYON  
<http://www.vri-fr.com> – Courriel : [contact@vri-fr.com](mailto:contact@vri-fr.com) – Tel : 04 37 43 05 67





*Le spécialiste des fonds bombés*

$D_e$ mm	$E$ mm	$R_i$ mm	$R_c$ mm	$h_1$ mm	$h_2$ mm	$S$ dm <sup>2</sup>	$Mth$ kg	$V$ l
1 600	18	1 600	160	70	301	282	408	515
1 600	20	1 600	160	70	300	282	452	512
1 600	25	1 600	160	80	298	286	573	522
1 600	30	1 600	160	100	296	294	708	551
1 600	40	1 600	160	120	291	302	968	569
1 700	6	1 700	170	40	326	304	146	567
1 700	8	1 700	170	50	325	308	198	586
1 700	10	1 700	170	50	325	308	247	582
1 700	12	1 700	170	55	324	310	299	589
1 700	14	1 700	170	60	323	312	351	597
1 700	16	1 700	170	65	322	315	404	604
1 700	18	1 700	170	70	321	317	457	611
1 700	20	1 700	170	70	320	316	507	607
1 700	25	1 700	170	80	317	320	642	619
1 700	30	1 700	170	100	315	329	793	651
1 700	40	1 700	170	120	310	337	1 083	672
1 800	6	1 800	180	40	346	339	163	668
1 800	8	1 800	180	50	345	344	221	689
1 800	10	1 800	180	50	344	344	276	685
1 800	12	1 800	180	55	343	346	333	693
1 800	14	1 800	180	60	342	348	391	701
1 800	16	1 800	180	65	341	351	450	709
1 800	18	1 800	180	70	340	353	510	717
1 800	20	1 800	180	70	339	352	566	713
1 800	25	1 800	180	80	337	357	716	726
1 800	30	1 800	180	100	334	367	882	763
1 800	40	1 800	180	120	330	375	1 203	787
1 900	6	1 900	190	40	365	377	181	781
1 900	8	1 900	190	50	364	382	245	804

Pour d'autres dimensions, nous consulter par mail ou téléphone.

VRI Technologies Sarl au capital de 100 000 euros – RCS : 507 446 524 RCS LYON  
<http://www.vri-fr.com> – Courriel : [contact@vri-fr.com](mailto:contact@vri-fr.com) – Tel : 04 37 43 05 67



*Le spécialiste des fonds bombés*

$D_e$ mm	$E$ mm	$R_i$ mm	$R_c$ mm	$h_1$ mm	$h_2$ mm	$S$ dm <sup>2</sup>	$Mth$ kg	$V$ l
1 900	10	1 900	190	50	363	382	306	799
1 900	12	1 900	190	55	362	384	370	808
1 900	14	1 900	190	60	361	386	434	817
1 900	16	1 900	190	65	360	389	499	826
1 900	18	1 900	190	70	359	391	565	835
1 900	20	1 900	190	70	358	391	627	831
1 900	25	1 900	190	80	356	395	793	846
1 900	30	1 900	190	100	354	406	976	887
1 900	40	1 900	190	120	349	415	1 330	914
2 000	6	2 000	200	40	385	416	200	905
2 000	8	2 000	200	50	384	422	271	931
2 000	10	2 000	200	50	383	421	338	925
2 000	12	2 000	200	55	382	424	408	936
2 000	14	2 000	200	60	381	426	479	946
2 000	16	2 000	200	65	380	429	551	956
2 000	18	2 000	200	70	379	431	623	966
2 000	20	2 000	200	70	378	431	691	960
2 000	25	2 000	200	80	375	436	874	977
2 000	30	2 000	200	100	373	447	1 075	1 023
2 000	40	2 000	200	120	368	456	1 464	1 054
2 100	6	2 100	210	40	404	458	220	1 041
2 100	8	2 100	210	50	403	464	298	1 070
2 100	10	2 100	210	50	402	463	371	1 064
2 100	12	2 100	210	55	401	466	448	1 076
2 100	14	2 100	210	60	400	468	526	1 087
2 100	16	2 100	210	65	399	471	605	1 098
2 100	18	2 100	210	70	398	474	684	1 109
2 100	20	2 100	210	70	397	473	759	1 103
2 100	25	2 100	210	80	395	478	959	1 122
2 100	30	2 100	210	100	392	490	1 179	1 172

Pour d'autres dimensions, nous consulter par mail ou téléphone.

VRI Technologies Sarl au capital de 100 000 euros – RCS : 507 446 524 RCS LYON  
<http://www.vri-fr.com> – Courriel : [contact@vri-fr.com](mailto:contact@vri-fr.com) – Tel : 04 37 43 05 67



*Le spécialiste des fonds bombés*

$D_e$ mm	$E$ mm	$R_i$ mm	$R_c$ mm	$h_1$ mm	$h_2$ mm	$S$ dm <sup>2</sup>	$M_{th}$ kg	$V$ l
2 100	40	2 100	210	120	388	500	1 603	1 207
2 200	8	2 200	220	50	422	507	326	1 222
2 200	10	2 200	220	50	421	507	406	1 216
2 200	12	2 200	220	55	420	509	490	1 229
2 200	14	2 200	220	60	419	512	575	1 241
2 200	16	2 200	220	65	418	515	661	1 253
2 200	18	2 200	220	70	417	518	748	1 265
2 200	20	2 200	220	70	417	517	830	1 259
2 200	25	2 200	220	80	414	523	1 048	1 280
2 200	30	2 200	220	100	412	535	1 287	1 336
2 200	40	2 200	220	120	407	545	1 749	1 374
2 300	8	2 300	230	50	442	553	355	1 389
2 300	10	2 300	230	50	441	552	443	1 382
2 300	12	2 300	230	55	440	555	534	1 396
2 300	14	2 300	230	60	439	558	627	1 409
2 300	16	2 300	230	65	438	561	720	1 423
2 300	18	2 300	230	70	437	564	815	1 436
2 300	20	2 300	230	70	436	563	904	1 429
2 300	25	2 300	230	80	433	569	1 141	1 452
2 300	30	2 300	230	100	431	582	1 400	1 513
2 300	40	2 300	230	120	426	592	1 901	1 555
2 400	8	2 400	240	50	461	600	385	1 569
2 400	10	2 400	240	50	460	600	481	1 562
2 400	12	2 400	240	55	459	603	580	1 577
2 400	14	2 400	240	60	458	606	681	1 592
2 400	16	2 400	240	65	457	609	782	1 606
2 400	18	2 400	240	70	456	612	884	1 621
2 400	20	2 400	240	70	455	611	981	1 614
2 400	25	2 400	240	80	453	617	1 238	1 638

Pour d'autres dimensions, nous consulter par mail ou téléphone.

VRI Technologies Sarl au capital de 100 000 euros – RCS : 507 446 524 RCS LYON  
<http://www.vri-fr.com> – Courriel : [contact@vri-fr.com](mailto:contact@vri-fr.com) – Tel : 04 37 43 05 67



*Le spécialiste des fonds bombés*

$D_e$ mm	$E$ mm	$R_i$ mm	$R_c$ mm	$h_1$ mm	$h_2$ mm	$S$ dm <sup>2</sup>	$M_{th}$ kg	$V$ l
2 400	30	2 400	240	100	450	630	1 517	1 706
2 400	40	2 400	240	120	446	642	2 060	1 752
2 500	6	2 500	250	40	481	643	309	1 724
2 500	8	2 500	250	50	480	650	417	1 765
2 500	10	2 500	250	50	480	649	521	1 757
2 500	12	2 500	250	55	479	653	628	1 773
2 500	14	2 500	250	60	478	656	737	1 789
2 500	16	2 500	250	65	477	659	846	1 805
2 500	18	2 500	250	70	476	662	956	1 821
2 500	20	2 500	250	70	475	661	1 061	1 813
2 500	25	2 500	250	80	472	668	1 339	1 840
2 500	30	2 500	250	100	470	681	1 640	1 914
2 500	40	2 500	250	120	465	693	2 225	1 964
2 600	8	2 600	260	50	500	702	450	1 976
2 600	10	2 600	260	50	499	701	562	1 968
2 600	12	2 600	260	55	498	704	678	1 985
2 600	14	2 600	260	60	497	708	795	2 003
2 600	16	2 600	260	65	496	711	912	2 020
2 600	18	2 600	260	70	495	714	1 031	2 037
2 600	20	2 600	260	70	494	713	1 145	2 029
2 600	25	2 600	260	80	492	720	1 444	2 058
2 600	30	2 600	260	100	489	734	1 767	2 138
2 600	40	2 600	260	120	484	746	2 396	2 193
2 700	8	2 700	270	50	519	755	485	2 204
2 700	10	2 700	270	50	518	754	605	2 195
2 700	12	2 700	270	55	517	758	730	2 214
2 700	14	2 700	270	60	516	761	855	2 233
2 700	16	2 700	270	65	515	765	982	2 251
2 700	18	2 700	270	70	514	768	1 109	2 270

Pour d'autres dimensions, nous consulter par mail ou téléphone.

VRI Technologies Sarl au capital de 100 000 euros – RCS : 507 446 524 RCS LYON  
<http://www.vri-fr.com> – Courriel : [contact@vri-fr.com](mailto:contact@vri-fr.com) – Tel : 04 37 43 05 67



*Le spécialiste des fonds bombés*

$D_e$ mm	$E$ mm	$R_i$ mm	$R_c$ mm	$h_1$ mm	$h_2$ mm	$S$ dm <sup>2</sup>	$M_{th}$ kg	$V$ l
2 700	20	2 700	270	70	513	767	1 231	2 261
2 700	25	2 700	270	80	511	774	1 552	2 293
2 700	30	2 700	270	100	509	789	1 899	2 379
2 700	35	2 700	270	110	506	795	2 233	2 409
2 700	40	2 700	270	120	504	802	2 573	2 439
2 800	8	2 800	280	50	539	810	520	2 448
2 800	10	2 800	280	50	538	810	650	2 438
2 800	12	2 800	280	55	537	813	783	2 459
2 800	14	2 800	280	60	536	817	918	2 479
2 800	16	2 800	280	65	535	821	1 053	2 499
2 800	18	2 800	280	70	534	824	1 190	2 519
2 800	20	2 800	280	70	533	823	1 321	2 509
2 800	25	2 800	280	80	530	830	1 665	2 544
2 800	30	2 800	280	100	528	846	2 035	2 637
2 800	40	2 800	280	120	523	859	2 757	2 702
2 900	8	2 900	290	50	558	868	557	2 710
2 900	10	2 900	290	50	557	867	696	2 699
2 900	12	2 900	290	55	556	871	838	2 721
2 900	14	2 900	290	60	555	875	982	2 743
2 900	16	2 900	290	65	554	878	1 127	2 765
2 900	18	2 900	290	70	553	882	1 274	2 786
2 900	20	2 900	290	70	552	881	1 414	2 776
2 900	25	2 900	290	80	550	888	1 782	2 813
2 900	30	2 900	290	100	547	904	2 177	2 913
2 900	40	2 900	290	120	543	918	2 947	2 983
3 000	8	3 000	300	50	577	927	595	2 989
3 000	10	3 000	300	50	576	926	743	2 978
3 000	12	3 000	300	55	575	930	896	3 002
3 000	14	3 000	300	60	574	934	1 049	3 025

Pour d'autres dimensions, nous consulter par mail ou téléphone.

VRI Technologies Sarl au capital de 100 000 euros – RCS : 507 446 524 RCS LYON  
<http://www.vri-fr.com> – Courriel : [contact@vri-fr.com](mailto:contact@vri-fr.com) – Tel : 04 37 43 05 67



*Le spécialiste des fonds bombés*

$D_e$ mm	$E$ mm	$R_i$ mm	$R_c$ mm	$h_1$ mm	$h_2$ mm	$S$ dm <sup>2</sup>	$M_{th}$ kg	$V$ l
3 000	16	3 000	300	65	573	938	1 204	3 048
3 000	18	3 000	300	70	572	942	1 360	3 072
3 000	20	3 000	300	70	572	941	1 510	3 060
3 000	25	3 000	300	80	569	948	1 902	3 100
3 000	30	3 000	300	100	567	965	2 323	3 207
3 000	40	3 000	300	120	562	979	3 143	3 283
3 100	8	3 100	310	50	597	989	635	3 287
3 100	10	3 100	310	50	596	988	792	3 275
3 100	12	3 100	310	55	595	992	955	3 301
3 100	14	3 100	310	60	594	996	1 118	3 326
3 100	16	3 100	310	65	593	1 000	1 283	3 351
3 100	18	3 100	310	70	592	1 004	1 450	3 376
3 100	20	3 100	310	70	591	1 003	1 609	3 363
3 100	25	3 100	310	80	588	1 010	2 027	3 406
3 100	30	3 100	310	100	586	1 028	2 473	3 521
3 100	40	3 100	310	120	581	1 042	3 345	3 602
3 200	8	3 200	320	50	616	1 052	675	3 605
3 200	10	3 200	320	50	615	1 051	843	3 592
3 200	12	3 200	320	55	614	1 055	1 016	3 619
3 200	14	3 200	320	60	613	1 059	1 190	3 646
3 200	16	3 200	320	65	612	1 063	1 365	3 672
3 200	18	3 200	320	70	611	1 068	1 542	3 699
3 200	20	3 200	320	70	610	1 067	1 712	3 686
3 200	25	3 200	320	80	608	1 074	2 155	3 732
3 200	30	3 200	320	100	605	1 092	2 629	3 854
3 200	40	3 200	320	120	601	1 108	3 554	3 941
3 300	8	3 300	330	50	636	1 117	717	3 942
3 300	10	3 300	330	50	635	1 116	896	3 928
3 300	12	3 300	330	55	634	1 121	1 079	3 957

Pour d'autres dimensions, nous consulter par mail ou téléphone.

VRI Technologies Sarl au capital de 100 000 euros – RCS : 507 446 524 RCS LYON  
<http://www.vri-fr.com> – Courriel : [contact@vri-fr.com](mailto:contact@vri-fr.com) – Tel : 04 37 43 05 67



*Le spécialiste des fonds bombés*

$D_e$ mm	$E$ mm	$R_i$ mm	$R_c$ mm	$h_1$ mm	$h_2$ mm	$S$ dm <sup>2</sup>	$M_{th}$ kg	$V$ l
3 300	14	3 300	330	60	633	1 125	1 263	3 986
3 300	16	3 300	330	65	632	1 129	1 449	4 014
3 300	18	3 300	330	70	631	1 133	1 637	4 042
3 300	20	3 300	330	70	630	1 132	1 817	4 028
3 300	25	3 300	330	80	627	1 140	2 287	4 077
3 300	30	3 300	330	100	625	1 159	2 789	4 208
3 300	40	3 300	330	120	620	1 175	3 769	4 301
3 400	8	3 400	340	50	655	1 184	760	4 299
3 400	10	3 400	340	50	654	1 183	949	4 285
3 400	12	3 400	340	55	653	1 188	1 144	4 315
3 400	14	3 400	340	60	652	1 192	1 339	4 346
3 400	16	3 400	340	65	651	1 197	1 536	4 376
3 400	18	3 400	340	70	650	1 201	1 734	4 406
3 400	20	3 400	340	70	649	1 200	1 926	4 391
3 400	25	3 400	340	80	647	1 208	2 424	4 444
3 400	30	3 400	340	100	644	1 227	2 954	4 582
3 400	40	3 400	340	120	639	1 244	3 991	4 681
3 500	10	3 500	350	50	673	1 253	1 005	4 662
3 500	12	3 500	350	55	672	1 257	1 210	4 695
3 500	14	3 500	350	60	671	1 262	1 417	4 727
3 500	16	3 500	350	65	670	1 266	1 625	4 759
3 500	18	3 500	350	70	669	1 271	1 835	4 791
3 500	20	3 500	350	70	668	1 270	2 037	4 776
3 500	25	3 500	350	80	666	1 278	2 564	4 831
3 500	30	3 500	350	100	664	1 298	3 123	4 978
3 500	40	3 500	350	120	659	1 315	4 219	5 084
3 600	10	3 600	360	50	693	1 324	1 062	5 062
3 600	12	3 600	360	55	692	1 328	1 279	5 096
3 600	14	3 600	360	60	691	1 333	1 497	5 130

Pour d'autres dimensions, nous consulter par mail ou téléphone.

VRI Technologies Sarl au capital de 100 000 euros – RCS : 507 446 524 RCS LYON  
<http://www.vri-fr.com> – Courriel : [contact@vri-fr.com](mailto:contact@vri-fr.com) – Tel : 04 37 43 05 67



*Le spécialiste des fonds bombés*

$D_e$ mm	$E$ mm	$R_i$ mm	$R_c$ mm	$h_1$ mm	$h_2$ mm	$S$ dm <sup>2</sup>	$M_{th}$ kg	$V$ l
3 600	16	3 600	360	65	690	1 338	1 717	5 164
3 600	18	3 600	360	70	689	1 342	1 939	5 198
3 600	20	3 600	360	70	688	1 341	2 152	5 181
3 600	25	3 600	360	80	685	1 350	2 708	5 240
3 600	30	3 600	360	100	683	1 370	3 298	5 396
3 600	40	3 600	360	120	678	1 387	4 453	5 508
3 800	10	3 800	380	50	731	1 472	1 181	5 927
3 800	12	3 800	380	55	730	1 477	1 422	5 965
3 800	14	3 800	380	60	729	1 482	1 664	6 003
3 800	16	3 800	380	65	728	1 487	1 908	6 041
3 800	18	3 800	380	70	727	1 492	2 154	6 079
3 800	20	3 800	380	70	727	1 491	2 392	6 061
3 800	25	3 800	380	80	724	1 500	3 008	6 126
3 800	30	3 800	380	100	722	1 521	3 661	6 301
3 800	40	3 800	380	120	717	1 539	4 940	6 427
4 000	10	4 000	400	50	770	1 628	1 306	6 885
4 000	12	4 000	400	55	769	1 633	1 572	6 928
4 000	14	4 000	400	60	768	1 638	1 840	6 970
4 000	16	4 000	400	65	767	1 643	2 110	7 012
4 000	18	4 000	400	70	766	1 649	2 381	7 054
4 000	20	4 000	400	70	765	1 648	2 644	7 034
4 000	25	4 000	400	80	763	1 657	3 324	7 107
4 000	30	4 000	400	100	760	1 679	4 042	7 301
4 000	40	4 000	400	120	756	1 699	5 452	7 442
4 200	10	4 200	420	50	809	1 792	1 438	7 941
4 200	12	4 200	420	55	808	1 797	1 730	7 988
4 200	14	4 200	420	60	807	1 803	2 025	8 035
4 200	16	4 200	420	65	806	1 808	2 321	8 082
4 200	18	4 200	420	70	805	1 814	2 619	8 128

Pour d'autres dimensions, nous consulter par mail ou téléphone.

VRI Technologies Sarl au capital de 100 000 euros – RCS : 507 446 524 RCS LYON  
<http://www.vri-fr.com> – Courriel : [contact@vri-fr.com](mailto:contact@vri-fr.com) – Tel : 04 37 43 05 67





*Le spécialiste des fonds bombés*

$D_e$ mm	$E$ mm	$R_i$ mm	$R_c$ mm	$h_1$ mm	$h_2$ mm	$S$ dm <sup>2</sup>	$Mth$ kg	$V$ l
4 200	20	4 200	420	70	804	1 812	2 908	8 106
4 200	25	4 200	420	80	802	1 823	3 656	8 187
4 200	30	4 200	420	100	799	1 846	4 443	8 402
4 200	40	4 200	420	120	794	1 866	5 989	8 557
4 400	10	4 400	440	50	848	1 963	1 575	9 100
4 400	12	4 400	440	55	847	1 969	1 896	9 152
4 400	14	4 400	440	60	846	1 975	2 218	9 204
4 400	16	4 400	440	65	845	1 981	2 542	9 255
4 400	18	4 400	440	70	844	1 986	2 868	9 306
4 400	20	4 400	440	70	843	1 985	3 185	9 282
4 400	25	4 400	440	80	840	1 996	4 003	9 371
4 400	30	4 400	440	100	838	2 020	4 863	9 607
4 400	40	4 400	440	120	833	2 042	6 552	9 779
4 600	8	4 600	460	50	887	2 144	1 376	10 393
4 600	10	4 600	460	50	886	2 143	1 719	10 367
4 600	12	4 600	460	55	885	2 149	2 069	10 424
4 600	14	4 600	460	60	884	2 155	2 420	10 480
4 600	16	4 600	460	65	883	2 161	2 774	10 536
4 600	18	4 600	460	70	882	2 167	3 129	10 592
4 600	20	4 600	460	70	882	2 166	3 475	10 566
4 600	25	4 600	460	80	879	2 177	4 366	10 664
4 800	8	4 800	480	50	926	2 332	1 497	11 774
4 800	10	4 800	480	50	925	2 330	1 870	11 746
4 800	12	4 800	480	55	924	2 337	2 250	11 808
4 800	14	4 800	480	60	923	2 343	2 632	11 869
4 800	16	4 800	480	65	922	2 349	3 015	11 930
4 800	18	4 800	480	70	921	2 355	3 401	11 991
4 800	20	4 800	480	70	920	2 354	3 777	11 963
4 800	25	4 800	480	80	918	2 366	4 745	12 070

Pour d'autres dimensions, nous consulter par mail ou téléphone.

VRI Technologies Sarl au capital de 100 000 euros – RCS : 507 446 524 RCS LYON  
<http://www.vri-fr.com> – Courriel : [contact@vri-fr.com](mailto:contact@vri-fr.com) – Tel : 04 37 43 05 67



*Le spécialiste des fonds bombés*

$D_e$ mm	$E$ mm	$R_i$ mm	$R_c$ mm	$h_1$ mm	$h_2$ mm	$S$ dm <sup>2</sup>	$Mth$ kg	$V$ l
5 000	8	5 000	500	50	965	2 527	1 622	13 272
5 000	10	5 000	500	50	964	2 526	2 026	13 242
5 000	12	5 000	500	55	963	2 532	2 438	13 309
5 000	14	5 000	500	60	962	2 539	2 851	13 376
5 000	16	5 000	500	65	961	2 545	3 267	13 442
5 000	18	5 000	500	70	960	2 552	3 685	13 509
5 000	20	5 000	500	70	959	2 550	4 092	13 478
5 000	25	5 000	500	80	957	2 563	5 140	13 594
5 200	8	5 200	520	50	1 004	2 730	1 752	14 893
5 200	12	5 200	520	55	1 002	2 736	2 634	14 932
5 200	14	5 200	520	60	1 001	2 742	3 080	15 005
5 200	16	5 200	520	65	1 000	2 749	3 529	15 077
5 200	18	5 200	520	70	999	2 756	3 980	15 149
5 200	20	5 200	520	70	998	2 754	4 420	15 116
5 200	25	5 200	520	80	995	2 767	5 550	15 242

Pour d'autres dimensions, nous consulter par mail ou téléphone.

VRI Technologies Sarl au capital de 100 000 euros – RCS : 507 446 524 RCS LYON  
<http://www.vri-fr.com> – Courriel : [contact@vri-fr.com](mailto:contact@vri-fr.com) – Tel : 04 37 43 05 67